

Proiectul PL 01b - Cheia digitală

O anumită zonă dintr-o incintă este accesibilă doar pentru persoanele care dețin un anumit cod, același pentru toate persoanele autorizate. Codul are patru componente binare și va fi introdus, în ordine, prin patru comutatoare notate, în figura 1, prin c_0 , c_1 , c_2 și c_3 .

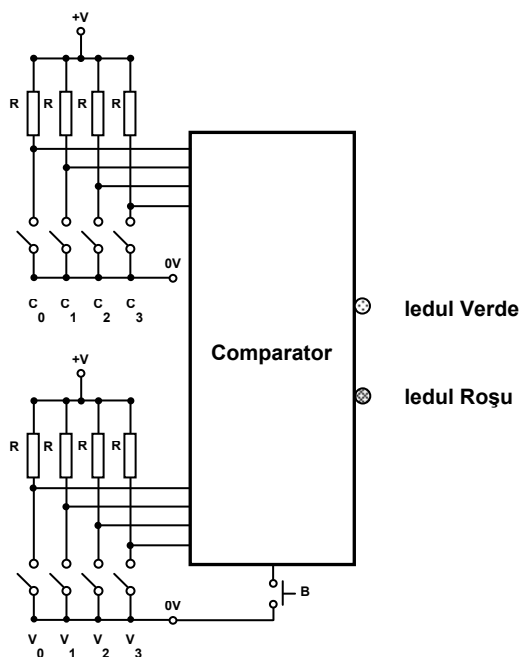


Figura 1. Diagrama generică a cheii digitale.

După introducerea codului se va acționa butonul B (eventual fără reținere, se micșorează astfel puterea disipată care poate fi critică în cazul unei alimentări de la o baterie, spre exemplu).

Acționarea butonului B va produce compararea codului introdus cu codul martor (v_0, v_1, v_2 și v_3). Compararea validează codul introdus.

Dacă accesul a fost validat, adică s-a introdus un cod identic cu codul martor, se va aprinde un led verde. În caz contrar se va aprinde un led roșu.

Tema proiectului este proiectarea și implementarea blocului comparator utilizând un număr minim de componente ale seriei CMOS CD 4000 care conțin doar porți NOR.

Recomandări constructive:

Comutatoarele vor fi implementate, pentru comoditate dar și din rațiuni de costuri, prin două blocuri având câte 4 comutatoare liniare DIP.

Rezistențele R , din figura 1, vor avea valori identice cuprinse în gama de valori $10K\Omega \div 500K\Omega$, cu precizia 5% (sau mai bună, eventual 1%) și având puterea maximă disipată 0,25W. Rezistențele cu valori mai mari conduc la un circuit cu putere disipată mai mică, avantajând alimentarea circuitului la o baterie, eventual cu tensiunea de 9 V.

Led-urile vor fi conduse de preferință prin circuitul CD 4049, iar curenții vor fi stabiliți între 3,5mA și 10 mA. Sunt recomandate led-urile de putere mică (2 mA) și având diametrul 5mm.

Seria de circuite logice CD 4000 se alimentează, conform foilor de catalog la tensiuni cuprinse între 3V și 15V, de regulă. O alimentare a circuitului printr-o baterie de 9V poate fi o soluție simplă și eficientă.