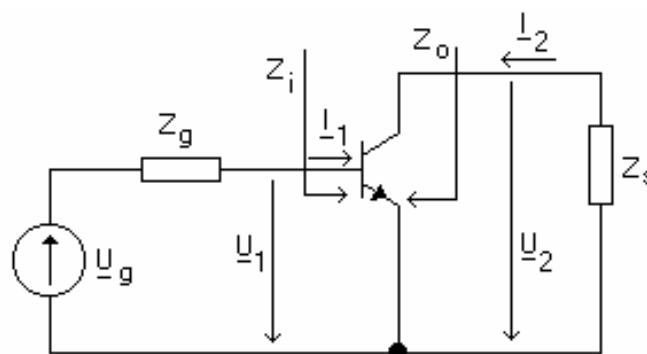


Cap.4. Amplificatoare elementare cu tranzistoare

Structuri fundamentale cu TBIP

1. Amplificator cu TBIP cu emitorul la masă

Schema de principiu:



* TBIP - caracterizat prin parametrii hibridi h_i , h_f , h_r , h_o .

* Amplificarea de tensiune, A_u :

$$A_u = -\frac{h_f Z_s}{h_i + Z_s \Delta h}$$

- în majoritatea situațiilor practice (există și excepții) este îndeplinită condiția $|Z_s \Delta h| \ll h_i$:

$$A_u \cong -\frac{h_f Z_s}{h_i} = -S Z_s$$

- se constată că, pentru o sarcină rezistivă:
- amplificarea este negativă (adică circuitul schimbă faza semnalului de la ieșire cu 180° față de faza semnalului de la intrare);
- valoarea modulului amplificării este proporțională cu impedanța de sarcină și, pentru valori rezonabile ale acesteia poate fi de ordinul zeci-sute;
- modulul amplificării depinde esențial de PSF prin intermediul pantei S ($S \cong 40I_C$).

* *Amplificarea de curent, A_i*

$$A_i = \frac{h_f}{1 + h_o Z_s}$$

- pentru sarcini rezonabile: $|h_o Z_s| \ll 1$ și amplificarea de curent se poate calcula cu relația aproximativă:

$$A_i \cong h_f$$

(amplificare de curent mare).

* *Impedanța de intrare Z_i :*

$$Z_i = \frac{h_i + Z_s \Delta h}{1 + h_o Z_s} = h_i - \frac{h_r h_f Z_s}{1 + h_o Z_s}; \quad Z_i \cong h_i \cong h_f \frac{kT}{qI_C}$$

(amplificatorul cu EM are o impedanță de intrare de valoare medie (sute de Ω sau $k\Omega$) invers proporțională cu curentul de colector din PSF).

* *Impedanța de ieșire, Z_o :*

$$Z_o = \frac{h_i + Z_g}{\Delta h + Z_g h_o}$$

Întrucât raportul dintre h_i și Z_g nu poate fi precizat, rezultă că nu poate fi luată în considerație o relație aproximativă;

Se pot pune în evidență cele două situații limită:

- pentru $Z_g = 0$, adică pentru comanda cu *generator de tensiune ideal*, se obține:

$$Z_o(Z_g = 0) = \frac{h_i}{\Delta h} = \frac{h_i}{h_i h_o - h_r h_f} = \frac{1}{h_o} \cdot \frac{1}{1 - \frac{h_r h_f}{h_i h_o}}$$

- pentru $Z_g \rightarrow \infty$, adică pentru comanda cu *generator de curent ideal* (mai greu de realizat din cauza circuitelor de polarizare în c.c. a bazei) se obține:

$$Z_o(Z_g \rightarrow \infty) = \frac{1}{h_o} < Z_o(Z_g = 0)$$

* *Amplificarea globală de tensiune:*

$$A_{ug} = \frac{U_2}{U_g} = \frac{Z_i}{Z_i + Z_g} A_u; \quad A_{ug} \cong \frac{-h_f Z_s}{h_i + Z_g}$$

În mod similar se poate determina și o *amplificare globală de curent* dacă excitarea schemei se face cu generator de curent.

* *Amplificarea de putere* (în impedanță de sarcină rezistivă, $Z_s=R_s$):

$$A_P = |A_u| \cdot |A_i| = \frac{h_f R_s}{h_i + R_s \Delta h} \cdot \frac{h_f}{1 + h_o R_s} \quad A_P \cong \frac{h_f^2 R_s}{h_i}$$

- amplificarea de putere realizată de schema cu emitor la masă este foarte mare (R_s și h_i pot avea valori de același ordin de mărime) întrucât, în această conexiune, tranzistorul amplifică și în tensiune și în curent;

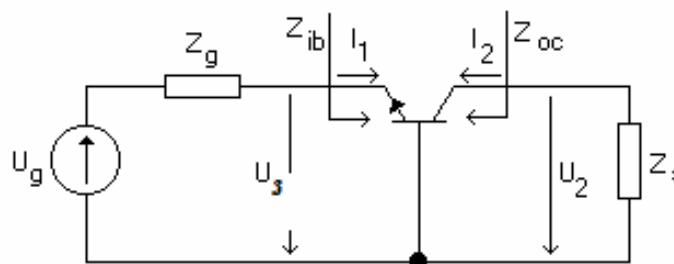
- dependență mai complicată de rezistența de sarcină, în sensul că amplificarea de putere devine nulă atât pentru $R_s \rightarrow 0$, cât și pentru $R_s \rightarrow \infty$, ceea ce înseamnă că există o valoare optimă a rezistenței de sarcină pentru care se obține o amplificare de putere maximă;

$$- \quad R_{sopt} = \sqrt{\frac{h_i}{h_o \Delta h}}$$

- cu valorile normale pentru h_i și h_o , valoarea rezistenței de sarcină optimă este de ordinul zecilor de $k\Omega$, ceea ce este foarte greu de realizat în practică.

2. Amplificator cu TBIP cu baza la masă

Schema de principiu a unui amplificator cu BM:



Observație: este incomod să se folosească parametrii hibridi în conexiunea bază comun deoarece h_{rb} , h_{ib} și h_{ob} sunt foarte mici, iar h_{fb} este foarte apropiat de unu (-1) și, pentru toți acești parametri, măsurătoarea lor directă este mai dificilă și mai puțin precisă decât în cazul parametrilor corespunzători pentru conexiunea emitor comun, cu valori numerice mai rezonabile.

- se folosesc relațiile generale în care parametrii H se înlocuiesc cu parametrii hibridi în conexiunea BC:

$$h_{ib} = \frac{h_i}{N}; \quad h_{fb} = -\frac{h_f + \Delta h}{N}; \quad h_{rb} = -\frac{h_r - \Delta h}{N}; \quad h_{ob} = \frac{h_o}{N}; \quad \Delta h_b = \frac{\Delta h}{N}$$

cu: $N = h_f + 1 + \Delta h - h_r$.

* *Amplificarea de tensiune:*

$$A_{ub} = -\frac{h_{fb}Z_s}{h_{ib} + Z_s\Delta h_b} = \frac{(h_f + \Delta h)Z_s}{h_i + Z_s\Delta h}$$

$$A_{ub} \cong \frac{h_f Z_s}{h_i} = SZ_s$$

- expresie asemănătoare cu aceea pentru schema cu emitor la masă;
- amplificarea de tensiune este pozitivă;
- egală cu aceea a schemei cu emitorul comun (ca modul)
- depinde de curentul de colector din PSF (prin S).

* *Amplificarea de curent:*

$$A_{ib} = \frac{h_{fb}}{1 + h_{ob}Z_s} = -\frac{h_f + \Delta h}{N + h_{ob}Z_s} = -\frac{h_f + \Delta h}{h_f + 1 + \Delta h - h_r + h_{ob}Z_s}$$

- aproximativ: $A_{ib} \cong -\frac{h_f}{h_f + 1} = -\alpha \cong -1$

- amplificarea de curent este, practic, egală cu -1;
- semnul (-) nu are semnificație, el depinde numai de convenția de semne pentru curenții de intrare și de ieșire.

* *Impedanța de intrare:*

$$Z_{ib} = \frac{h_{ib} + Z_s\Delta h_b}{1 + h_oZ_s} = \frac{h_i + Z_s\Delta h}{N + h_oZ_s}$$

- expresie aproximativă:

$$Z_{ib} \cong \frac{h_i}{h_f + 1} \cong \frac{1}{S}$$

- este foarte mică, de ordinul zecilor de ohmi;
 - se recomandă ca, în cazul amplificatoarelor cu mai multe etaje, să nu se conecteze un amplificator cu BM după un amplificator cu EM pentru că amplificarea de tensiune a acestuia va fi mult micșorată.

* *Impedanța de ieșire:*

$$Z_{ob} = \frac{h_{ib} + Z_g}{\Delta h_b + Z_g h_{ob}} = \frac{h_i + Z_g N}{\Delta h + Z_g h_o}$$

- impedanța de ieșire are o valoare mare (la numărătorul expresiei apare termenul NZ_g);

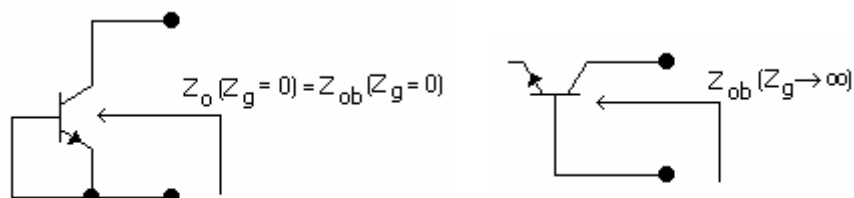
- tranzistorul se comportă, la ieșire, ca un generator de curent și în regim dinamic; (scheme cu BM pot fi folosite ca sarcini dinamice sau ca generatoare de curent constant, exemple de astfel de scheme fiind întâlnite în toate circuitele integrate liniare).

- nu se poate da o formă aproximativă atâta timp cât nu este precizată impedanța de generator, Z_g , decât, cel mult, înlocuind pe N cu $h_f + 1$;

- pentru cele două situații limită în care se poate afla Z_g , se obțin rezultatele:

- când tranzistorul este comandat cu generator ideal de tensiune, impedanța de ieșire este aceeași pentru cele două conexiuni:

$$Z_{ob}(Z_g = 0) = \frac{h_i}{\Delta h} = Z_o(Z_g = 0)$$



- dacă este comandat cu generator de curent:

$$Z_{ob}(Z_g \rightarrow \infty) = \frac{N}{h_o} \cong \frac{h_f + 1}{h_o} \cong \frac{1}{h_{ob}}$$

- valoare foarte mare pentru impedanța de ieșire, dată de impedanța joncțiunii colector-bază cu emitorul în gol;

- o valoare foarte mare a impedanței de ieșire se obține chiar pentru valori relativ mici ale impedanței de generator, fiind suficient ca $Z_g \gg Z_{ib}$.

- se mai poate scrie:

$$Z_{ob} \cong \frac{h_i + Z_g(h_f + 1)}{\Delta h + Z_g h_o} = \frac{h_i + Z_g}{\Delta h + Z_g h_o} + \frac{h_f Z_g}{\Delta h + Z_g h_o} = Z_o + \frac{h_f Z_g}{\Delta h + Z_g h_o}$$

din care se observă că, pentru $Z_g \neq 0$, rezultă $Z_{ob} > Z_o$.

* *Amplificarea globală de tensiune:*

$$A_{ug} = \frac{Z_{ib}}{Z_{ib} + Z_g} A_{ub}$$

- este foarte mult afectată de valoarea mică a impedanței de intrare, chiar pentru valori mici ale impedanței generatorului de tensiune de comandă.

- în cazul unei comenzi cu generator de curent, amplificarea globală de curent este puțin afectată de rezistența generatorului de curent de comandă dacă $Z_g \gg Z_{ib}$, condiție ușor de îndeplinit.

* *Amplificarea de putere* (pentru schema de bază și pentru o impedanță de sarcină rezistivă):

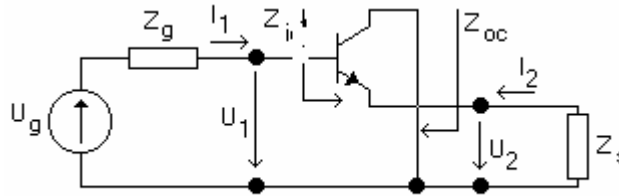
$$A_P = |A_u| \cdot |A_i| = \frac{h_f}{h_i} R_s \cdot (1) = \frac{h_f R_s}{h_i} = S R_s$$

- valoare mare a amplificării de putere (numai pe seama amplificării de tensiune a schemei).

- în cazul excitării schemei cu generator de tensiune cu $R_g \neq 0$ și amplificarea totală de putere va fi afectată dacă R_g nu este neglijabil în comparație cu Z_{ib} , condiție, în general, greu de îndeplinit.

3. Amplificator cu TBIP cu colectorul la masă

Schema de principiu:



Observație: se folosesc relațiile generale în care parametrii H se înlocuiesc cu parametrii hibridi în conexiunea CC, h_c , deduși în funcție de parametrii h în conexiunea emitor comun:

$$h_{ic} = h_i \quad ; \quad h_{oc} = h_o \quad ; \quad h_{fc} = -(h_f + 1) \quad ; \quad h_{rc} = 1 - h_r \quad ; \quad \Delta h_c = N$$

cu:
$$N = h_f + 1 + \Delta h - h_r \approx h_f + 1.$$

* *Amplificarea de tensiune:*

$$A_{uc} = \frac{-h_{fc} Z_s}{h_{ic} + Z_s \Delta h_c} = \frac{(h_f + 1) Z_s}{h_i + Z_s N} \cong \frac{(h_f + 1) Z_s}{h_i + (h_f + 1) Z_s}$$

- amplificarea de tensiune este pozitivă și subunitară.

- dacă este îndeplinită condiția $|(h_f + 1) Z_s| \gg h_i$, amplificarea de tensiune devine aproape egală cu unitatea, adică circuitul repetă la ieșire tensiunea aplicată la intrare, și de aici și denumirea de *repetor pe emitor* pentru această conexiune a tranzistorului BIP.

- condiția impusă se poate scrie și sub forma:

$$|Z_s| > \frac{h_i}{h_f + 1} \cong h_{ib} \cong \frac{1}{S} \quad \text{sau} \quad S |Z_s| \gg 1$$

și se îndeplinește în cea mai mare parte a cazurilor practice.

- formula aproximativă pentru amplificarea de tensiune a repetorului pe emitor se scrie:

$$A_{uc} \cong \frac{S Z_s}{1 + S Z_s} \cong 1$$

* *Amplificarea de curent:*

$$A_{ic} = \frac{h_{fc}}{1 + h_{oc} Z_s} = \frac{-(h_f + 1)}{1 + h_o Z_s}$$

- relația aproximativă pentru cazul în care $|h_o Z_s| \ll 1$, condiție îndeplinită aproape întotdeauna în schemele concrete.:

$$A_{ic} \cong -(h_f + 1)$$

- amplificarea de curent are valoare mare, iar faptul că este negativă nu are semnificație întrucât acest semn depinde de semnele acceptate pentru cei doi curenți.

* *Impedanța de intrare:*

$$Z_{ic} = \frac{h_{ic} + Z_s \Delta h_c}{1 + h_{oc} Z_s} = \frac{h_i + Z_s N}{1 + h_o Z_s}$$

- dacă se înlocuiește N cu expresia aproximativă și se ține seama de faptul că, de obicei, $|h_o Z_s| \ll 1$, rezultă o expresie aproximativă pentru Z_{ic} sub forma:

$$Z_{ic} \cong h_i + (h_f + 1) Z_s$$

care arată că impedanța de intrare în repetorul pe emitor este foarte mare, de ordinul a zeci de k Ω .

- altă formă:

$$Z_{ic} \cong h_i \left(1 + \frac{h_f + 1}{h_i} Z_s \right) \cong h_i (1 + S Z_s) \cong Z_i (1 + S Z_s)$$

din care se vede că este mult mai mare decât impedanța de intrare a amplificatorului cu emitorul la masă deoarece $|S Z_s| \gg 1$ (în mod obișnuit).

- Impedanța de intrare mare arată că, în cazul unui amplificator realizat din mai multe etaje în cascadă, cuplarea unui repetor pe emitor ca sarcină nu încarcă prea mult etajul amplificator anterior și, deci, nu-i micșorează amplificarea de tensiune;

- această impedanță de intrare mare va fi afectată mai mult decât în celelalte cazuri de elementele circuitului de polarizare în c.c. a bazei tranzistorului.

* *Impedanța de ieșire:*

$$Z_{oc} = \frac{h_{ic} + Z_g}{\Delta h_c + Z_g h_{oc}} = \frac{h_i + Z_g}{N + Z_g h_o}$$

sau, dacă se înlocuiește N cu relația aproximativă și se neglijează $Z_g h_o$:

$$Z_{oc} \cong \frac{h_i + Z_g}{h_f + 1} = \frac{h_i}{h_f + 1} + \frac{Z_g}{h_f + 1} \cong \frac{1}{S} + \frac{Z_g}{h_f + 1}$$

- impedanța de ieșire a repetorului pe emitor este foarte mică în comparație cu impedanțele de ieșire ale celorlalte două amplificatoare elementare. Dacă se compară impedanțele de ieșire ale repetorului pe emitor și amplificatorului cu emitorul la masă pentru $Z_g = 0$ se obține:

$$Z_{oc}(Z_g = 0) = \frac{h_i}{h_f + 1} = \frac{h_i}{\Delta h} \cdot \frac{\Delta h}{h_f + 1} = Z_o \frac{\Delta h}{h_f + 1}$$

și, cum raportul $h_f / \Delta h$ este de circa 10^4 , rezultă același raport între cele două impedanțe de ieșire.

- impedanța de ieșire de valoare mică arată că repetorul pe emitor este capabil să comande rezistențe de sarcină de valoare mică.

Concluzii privind repetorul pe emitor:

- impedanța de intrare este mare (deci circuitul nu încarcă esențial etajul anterior);
- impedanța de ieșire este mică (deci circuitul poate comanda orice sarcină);
- amplificarea de tensiune este practic unitară.

rezultă: repetorul pe emitor este un foarte bun etaj de adaptare între alte etaje de amplificare ale unui amplificator de tensiune cu mai multe etaje (ulterior se va arăta că și răspunsul în frecvență al repetorului pe emitor este foarte bun).

* *Amplificarea globală de tensiune* este afectată mai puțin de prezența impedanței generatorului de semnal de valoare nu prea mare, deoarece impedanța de intrare în repetor este mare:

$$A_{ug} = A_u \frac{Z_{ic}}{Z_{ic} + Z_g}$$

* *Amplificarea de putere* (pentru amplificatorul elementar încărcat cu sarcină rezistivă):

$$A_P = |A_u| \cdot |A_i| = \frac{(h_f + 1)(h_f + 1)R_s}{h_i + (h_f + 1)R_s} \cong h_f + 1$$

- repetorul pe emitor are amplificarea de putere mare realizată pe seama amplificării de curent.